

L800520.0.2

Manual de Instruções

Manual de Instruções

Airfree®



Airfree® Lotus
Airfree® Lotus

Índice

Instruções de Segurança.....	3
Os Inimigos Invisíveis.....	4
Aplicações.....	4
Airfree® e Mofo.....	6
Descrição do Airfree®.....	6
Instalação e Ligação.....	7
Como funciona o Airfree®? Manutenção.....	8
Características Técnicas.....	8
Testes Independentes e de Eficiência do Airfree®.....	9
Perguntas Frequentes.....	10
Garantia.....	12

Parabéns por ter comprado o seu Airfree®.

Os purificadores de ar Airfree® são fabricados ao abrigo da licença da Patente EUA 5.874.050, e muitas outras patentes solicitadas em todo o mundo. O Airfree® foi concebido com as tecnologias americanas e alemãs mais avançadas, para destruir drasticamente os micro-organismos transportados no ar e reduzir o ozono.

Ao contrário de outros fabricantes de purificadores de ar, a Airfree® não gasta muito tempo a descrever tecnologias bonitas com palavras difíceis e teorias. A Airfree® oferece, em vez disso, testes de eficiência independentes.

Para cada afirmação feita pela Airfree® há um teste independente que a prova!

Por favor, leia cuidadosamente este manual para conseguir os melhores resultados de purificação do ar. Aproveite o seu Airfree®.

Obrigado,
AIRFREE

Copyright 2014 Airfree® Produtos Electrónicos Lda. Todos os Direitos Reservados.

Todos os Direitos Reservados. Nenhuma parte desta publicação pode ser reproduzida, fotocopiada, transmitida, transcrita, armazenada num sistema de recuperação, ou traduzido para qualquer língua, de qualquer forma ou por quaisquer meios, sem a prévia autorização explícita, por escrito, da Airfree® Produtos Electrónicos Lda.



Este aparelho pode ser utilizado por crianças de 8 anos ou mais e por pessoas com capacidades físicas, sensoriais ou mentais limitadas ou com falta de experiência e conhecimento se forem vigiadas ou tiverem recebido instruções relativas ao uso do aparelho de uma forma segura e compreenderem os riscos envolvidos. As crianças não devem brincar com o aparelho. Limpeza e manutenção não devem ser feitas por crianças a menos que sejam maiores de 8 anos e supervisionados.



Não coloque o seu Airfree® em contacto direto com água e líquidos que possam causar riscos de choque elétrico e danos à própria unidade.



Não obstrua as saídas de ar do Airfree® com artigos como toalhas, roupas, cortinas, pois podem causar sobreaquecimento e danos irreparáveis à unidade.



Não tente abrir o Airfree® ou tocar nos seus componentes internos nem insira quaisquer objetos, pois pode causar choque elétrico. Qualquer tentativa de abrir ou interferir no Airfree® anulará esta garantia.



Para limpar o Airfree®, desligue-o da tomada elétrica e use um pano seco para limpar a sua superfície. Não tente abrir o Airfree® para limpar o seu interior. Só representantes autorizados da Airfree® têm a experiência e a autorização para reparar o seu Airfree®.



Em caso de devolução para reparação, assegure-se de que o Airfree® está bem protegido, de preferência dentro da sua caixa original, para evitar mais danos. O representante da Airfree® mais próximo pode ser consultado em www.airfree.pt ou ligue: 213 156 222



Mantenha sempre o Airfree® na sua posição vertical, como exibido na figura.



O Airfree® não deve ser colocado perto de produtos inflamáveis e tóxicos.

Se o cabo de alimentação estiver danificado, deve ser substituído pelo fabricante, um agente de manutenção ou pessoas com qualificações semelhantes, para evitar riscos.

Os Inimigos Invisíveis

A maioria das pessoas passa cerca de 90% do seu tempo dentro de portas, em casa ou no trabalho.

A EPA – Agência de Proteção Ambiental afirma que a qualidade do ar no interior pode ser 100 vezes pior do que ao ar livre. Alguns fatores contribuem para a contaminação no interior:

- A alta concentração de pessoas em salas aumenta o desenvolvimento de fungos, bactérias e vírus, e a contaminação cruzada
- Novas técnicas de isolamento de edifícios reduzem os intercâmbios de ar com o exterior e, consequentemente, o custo de funcionamento dos ares condicionados, mas, por sua vez, aumentam drasticamente o mofo, as colónias de bactérias
- Limpeza deficiente das condutas do ar condicionado
- Concentração de matéria orgânica como livros, carpetes, cortinas, e sofás.

A boa qualidade do ar interior é indispensável para os que são afetados por doenças respiratórias e alergias. O ar interior contaminado (fungos, alergénios transportados no ar, pólenes, ozono) pode desencadear:

- Asma, bronquite, rinite e sinusite
- Infeções fúngicas em doentes com imunidade reduzida
- Irritação de olhos, garganta e nariz
- Dores de cabeça, letargia, irritabilidade
- Tosse e dificuldade de concentração

Relação entre micro-organismos e doenças relacionadas

Incólumes(*) X Virulência (**)

Resistência humana

(*) Quantidade de micro-organismos (***) Agressividade dos micro-organismos

Quanto maiores forem os factores inoculado e virulência, ou quanto menor for a resistência humana, maior será a probabilidade de contaminação das pessoas. Os principais microorganismos que se encontram no ar são: fungos, bactérias e vírus. Os principais alergénios são: pólenes e pedaços e excrementos de ácaros.

Aplicações



Salas saudáveis com ar limpo e puro – A tecnologia eficiente e insonora do Airfree® destrói de forma segura esporos de mofo, bactérias, vírus e outros micro-organismos orgânicos transportados no ar.



Alergias respiratórias e Asma - O Airfree® reduz drasticamente os alergénios orgânicos transportados no ar e o ozono, garantindo um ambiente mais limpo e são para pessoas alérgicas. O Airfree® destrói esporos de mofo, bactérias, vírus, alergénios de ácaros, pelo de animais, e reduz o ozono, todos mantidos em níveis mínimos.



Crianças e Recém-nascidos – Estudos demonstram que reduzir a exposição de crianças de tenra idade aos alergénios dos ácaros reduz o desenvolvimento de asma.



Prevenção do Mofo (colónias de fungos) – Esporos de mofo transportados no ar que flutuam pela casa causam, potencialmente, reações alérgicas. Estes esporos também iniciam novas colónias de mofo e expandem as existentes. O Airfree® destrói os esporos de mofo e mieldio transportados no ar, ajudando a evitar novas contaminações.



Odores - O Airfree® pode reduzir alguns odores como o “cheiro a mieldio” e outros odores orgânicos.



Cozinhas e Despensas – A redução de fungos e esporos transportados no ar em áreas protegidas por Airfree® ajuda a evitar o mieldio na comida.



Vídeo, filmes, diapositivos, equipamento sonoro e ótico – A redução dos esporos transportados no ar em salas protegidas por Airfree® garante o melhor ambiente para armazenar câmaras, vídeos, fotografias, diapositivos, negativos e qualquer aparelho potencialmente afetado por fungos. De forma calma e segura, Airfree® protege os seus pertences e memórias.



ates, Cruzeiros - Airfree® elimina em segurança esporos de fungos, mofo, mildio, ácaros, bactérias e odores estranhos. Muitos deles contribuem para muitos problemas comuns aos proprietários de barcos.



Escritórios, Edifícios Públicos – A Síndrome do Edifício Doente (SED) atinge grande parte dos edifícios de escritórios. O principal factor relacionado com ela é a má qualidade do ar, principalmente no que respeita aos aspectos microbiológicos. Por reduzir a contaminação microbiológica do ar, Airfree é um importante aliado no combate aos sintomas da SED e na adequação dos níveis de contaminação do ar.



Bibliotecas e Museus – Os esporos de fungos que se tornam mofo ou mildio estão sempre presentes. Quando a temperatura e humidade no ambiente são adequados para a germinação, o esporo rebenta e o crescimento começa. Este crescimento contamina livros, roupas, documentos e obras de arte. O Airfree® destrói mofo e mildio, garantindo um ambiente mais saudável para utilizadores e empregados.



Escolas, Jardins de Infância – As doenças transmissíveis transportadas no ar são uma grande preocupação para alunos, pais, professores e diretores. Gripe, meningite, rubéola e outros micróbios nocivos fluem livremente no ar. O uso do Airfree® nas salas de aula demonstra a preocupação dos diretores com o bem-estar dos seus alunos e pessoal.



Pólenes – Os pólenes não são exceção e, como outros micro-organismos, são totalmente destruídos ao passar pelo núcleo esterilizante patenteado Airfree®. Após serem destruídas, as partículas inofensivas resultantes são libertadas para o ambiente.



Ozono (O3) – O ozono é um gás muito tóxico que, segundo a EPA (US Environmental Protection Agency), pode danificar o tecido pulmonar, causar dores no peito, irritação na garganta e provocar asma. O FDA (Food and Drug Administrator) dos EUA, recomenda que não se use qualquer equipamento que gere direta ou indiretamente ozono nos Hospitais ou locais onde houver pacientes. O Airfree® deu provas de reduzir os níveis de ozono em 26% de cada vez que o ar passa pelo seu núcleo cerâmico.



Vírus, Bactérias, Fungos e Germes - O Airfree® destrói todos os micro-organismos microscópicos perigosos transportados no ar mencionados acima, incluindo os micróbios mais pequenos, como os da meningite, pneumonia e escarlatina, que não ficam presos nos filtros de ar nem noutros equipamentos que empregam tecnologias diferentes. Os cientistas confirmam que a estrutura molecular de vírus, fungos e bactérias (composta por proteínas) não consegue sobreviver a altas temperaturas como as que se verificam dentro do núcleo cerâmico patenteado do Airfree®.



Hospitais, Clínicas e Laboratórios – A contaminação transportada no ar é uma grande preocupação para a maioria dos hospitais. Com Airfree®, o ambiente do hospital torna-se mais seguro. Airfree® é indispensável em salas de espera, enfermarias e salas de recuperação, devido à sua eficiência na destruição de vírus, bactérias e fungos transportados no ar. O Airfree® também reduz o ozono, que pode afetar pacientes com doenças respiratórias. Os laboratórios já não precisam de parar todas as atividades para desinfeção química do ar, ganhando horas de trabalho.



Restaurantes - Sabe-se que 10% da população portuguesa possui rinite alérgica, outra grande parte sofre com os sintomas da SED (Síndrome do Edifício Doente). Airfree reduz a sensação de mal estar dessas pessoas permitindo-lhes permanecer confortavelmente por mais tempo nesses locais.



Ácaros – Os ácaros são um dos principais causadores de crises alérgicas. Os fragmentos do seu esqueleto e seus excrementos encontram-se no ar, e, quando inaladas, provocam as crises alérgicas. A estrutura molecular da carcaça e dos excrementos do ácaro também não resistem às temperaturas do interior do Airfree, sendo portanto, eliminadas por ele no seu interior. Além disso, os ácaros possuem uma relação importante com os fungos no ambiente, quando a população de fungos é reduzida a população de ácaros sofre consequentemente uma redução.



Hotéis e Lares de Terceira Idade – Sintomas de alergia e mal estar decorrentes da alta infestação de ácaros e fungos (mofo) nesses locais são um dos problemas mais comuns relatados por hóspedes. Ambientes protegidos com Airfree proporcionam uma estadia mais confortável e saudável ao hóspede e, cria ainda um importante diferencial face à sua concorrência.

Airfree® e Mofo

Guia para instalação do Airfree® em salas contaminadas por mofo

- 1 - Instale a sua unidade Airfree® de acordo com o manual do utilizador
- 2 - Deixe a sua unidade funcionar durante pelo menos uma semana para conseguir uma redução significativa dos esporos de mofo transportados no ar.
- 3 - Limpe artigos e superfícies infetados por mofo, pois são uma fonte contínua de novos esporos.

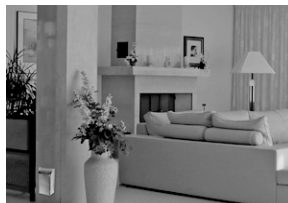
É importante sublinhar que Airfree® não destruirá nem removerá o mofo de um artigo ou superfície infectado.

Essas superfícies devem ser limpas manualmente.

Airfree® evitará que os esporos libertados por colónias de mofo existentes contaminem outras áreas e inibirá o crescimento de colónias existentes e novas.



Sem Airfree®



Com Airfree®

Imagens ilustrativas baseadas em resultados de Testes Independentes Airfree®. Os resultados podem variar dependendo das condições da sala e do ambiente.

Descrição do Airfree®

1- Tampa superior com saídas de ar e iluminação

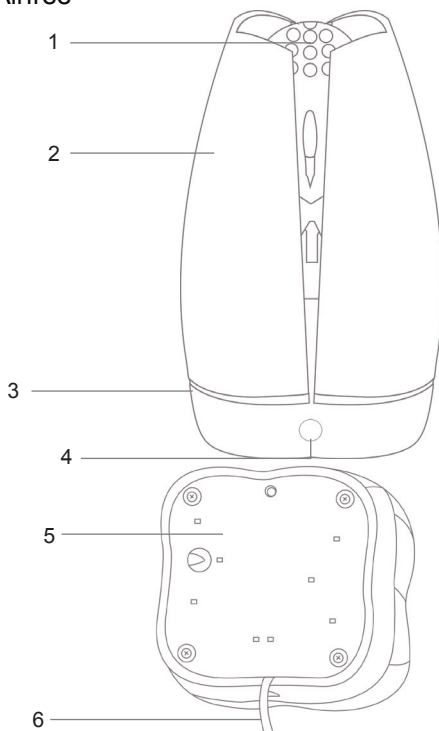
2- Pétalas móveis

3- Entradas de ar

4- ON/OFF e sensor LED de controlo por cor

5- Base

6- Cabo de alimentação



A luz do Airfree® Lotus não intervém nem tem qualquer relação com o funcionamento do núcleo esterilizante patenteado do Airfree®

Instalação e Ligação



Ligue o cabo de alimentação à tomada mais próxima. Assegure-se de que a superfície está seca (nunca coloque Airfree® em chão molhado nem submerja em água).



Coloque Airfree® numa superfície plana que não esteja sob mobília, prateleiras ou atrás de cortinas, pois tal reduzirá o fluxo de ar e a eficiência do Airfree® na redução de micro-organismos.



Coloque cada Airfree® Lotus em salas de até 60 m². Para salas maiores use unidades Airfree® adicionais à proporção. O uso de apenas um Airfree® em salas maiores do que o recomendado reduzirá a eficiência do Airfree®.



Airfree® deve estar continuamente na mesma sala, 24 horas por dia.



Airfree® só pode ser usado em salas com um volume de ar mínimo de 330 pés cúbicos (10 m³) sem obstáculos.



Airfree® pode ser instalado em salas equipadas com sistemas de ar condicionado e aquecimento. Contudo, não é aconselhável colocar Airfree® perto deles, para evitar potenciais interferências com o fluxo de ar do Airfree®.



Airfree® pode ser colocado em corredores mas os seus efeitos de esterilização do ar não afetarão salas adjacentes



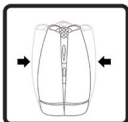
Airfree® não deve ser colocado perto de portas ou sob janelas para evitar que o ar esterilizado saia da sala.



Para mudar as cores da luz do globo toque o sensor nas costas do Airfree®. Cada toque fá-la-á mudar para a cor seguinte. Para o modo aleatório, por favor mude para cor-de-rosa e deixe estar. Manter o dedo no sensor aumentará ou reduzirá o brilho.



Para abrir as pétalas do Airfree® Lotus, pressione o centro da tampa superior.



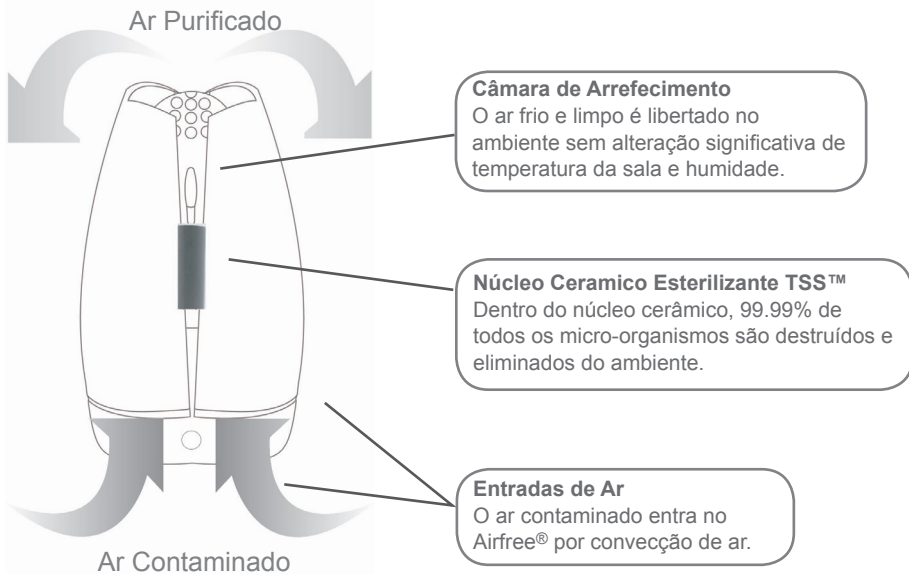
Para fechar as pétalas, mova-as em simultâneo na direção do centro.

Características Técnicas



Modelo	Lotus
Capacidade	60m ²
Consumo Elétrico	45-54W
Tensão Nominal	220V - 240V ~
Ruído	Totalmente Silencioso
Peso	2.4 Kg
Dimensões	Comprimento: 19.5cm Largura: 19.5cm Altura: 33cm

Como funciona o Airfree®? Manutenção



Como funciona o Airfree®?

O ar contaminado entra silenciosamente no Airfree® por convecção de ar e é esterilizado no interior do núcleo cerâmico patenteado Airfree®, onde todos os micro-organismos são destruídos a altas temperaturas. Independentemente de quão perigoso possa ser um vírus, fungo ou bactéria, eles não conseguem resistir ao calor potente no interior do núcleo cerâmico, sendo destruídos. O calor dentro do núcleo cerâmico força o ar esterilizado a sair para o permutador de calor, causando convecção de ar, a qual gera pressão negativa sob o núcleo cerâmico, pelo que o ar contaminado é “sugado” para pelas entradas de ar inferiores do Airfree®, num fluxo de ar contínuo e silencioso, logo eficiente. A associação do núcleo cerâmico, cerâmica especial e fluxo de ar reduz, ao mesmo tempo, o ozono tóxico.

TESTES DE EFICIÊNCIA DA TECNOLOGIA AIRFREE POR LABORATÓRIOS, INSTITUTOS E UNIVERSIDADES INDEPENDENTES NOS SEGUINTE PAÍSES.

Laboratório	Local	Redução de Micro-organismos		
		Fungos	Bactérias	Alergénios dos ácaros DerP-1
Insect R&D Limited Cambridge, Reino Unido	Laboratório			70,6% a 97,95%
SGS Natec Institute* Hamburgo/Alemanha	Escritório do Laboratório	99%	99%	
Technical Micronics Control Huntersville/EUA	Laboratório	93%	78%	
Univ. Complutense de Madrid Madrid/Espanha	Laboratório Clínico	69%	79%	
AINIA Valença Espanha	Câmara Fria	86%		
INETI* Lisboa/Portugal	Arquivo Nacional Português Torre do Tombo	93%	94%	
INETI* Lisboa/Portugal	Arquivo de Vídeo da RTP	74%	70%	
INETI* Lisboa/Portugal	Sucursal Bancária	77%		
Univ. Nova de Lisboa	Laboratório	90%	62%	
Campana Laboratório/ São Paulo/Brasil	Laboratório Químico	99%	83%	
INETI* Lisboa/Portugal	Ambientes Fechados	98%	87%	
INETI* Lisboa/Portugal	Salas de Hotel	92%	82%	

Os testes acima e outros podem ser consultados no nosso sítio www.airfree.com

*Certificado por ISO 17025

1. Como funciona o Airfree®?

O Airfree® destrói os micro-organismos nos seus capilares aquecidos. O ar contaminado é arrastado para o núcleo cerâmico do Airfree® por convecção de ar e os micro-organismos são destruídos a altas temperaturas, independentemente de quão resistentes e perigosos possam ser.

2. Existem efeitos colaterais?

Não. A tecnologia Airfree® usa o calor para purificar o ar. Não há efeitos colaterais nem emissões. Não são gerados IÕES nem novas partículas. O Airfree® deve ser usado em todas as casas e escritórios, purificando o ar de forma calma, constante e eficiente.

3. O meu Airfree® não para de piscar. O que significa isso?

Causa 1: O Airfree® incorpora um elemento de poupança automática de energia que desliga automaticamente o núcleo cerâmico quando ultrapassa a temperatura necessária para iniciar e manter a convecção de ar que puxa o ar para dentro da máquina, de forma a destruir micro-organismos e odores orgânicos. Neste caso o núcleo cerâmico desliga-se durante alguns minutos, e as luzes do topo piscarão (nos modelos que têm luzes no topo). Durante este período o Airfree® continua a esterilizar o ar.

Causa 2: Outro fator que leva o Airfree® a piscar é o ar ambiente acima dos 35 °C quando o Airfree® se autorregula para desligar o núcleo cerâmico durante alguns minutos, continuando a esterilizar o ar elevando as luzes do topo a piscar naqueles modelos que têm luzes no topo. Durante este processo não há consumo de energia.

Causa 3: O Airfree® incorpora eletrônica da mais avançada, que deteta qualquer colocação desadequada ou avaria do aparelho. Se as luzes do topo não pararem de piscar, por favor garanta que a sua unidade Airfree® está na posição vertical. Se as entradas de ar superiores e inferiores estiverem livres de obstáculos, ou se o seu Airfree® estiver ligado de a uma tomada elétrica defeituosa. Em todo o caso ligue sempre o seu Airfree® a uma tomada diferente. Se, nos 10 minutos seguintes, as luzes do topo continuarem a piscar e a sua unidade Airfree® estiver corretamente instalada, isso indica que o aparelho pode estar avariado, caso em que deverá contactar o seu representante.

4. Qual é a capacidade de limpeza do Airfree®?

Airfree® Lotus foi concebido para salas de até 60m².

5. Posso instalar Airfree® no meu armário?

Sim, desde que ele tenha pelo menos 330 pés cúbicos (10m³)*. O Airfree® não deverá ser colocado sob prateleiras, sob pena de a sua eficiência se reduzir.

*como referência, 330 pés cúbicos (10m³) são aproximadamente 7'x7'

6. Posso usar Airfree® em salas com ar condicionado?

Sim.

7. Como sei se o Airfree® já não está a funcionar?

Verifique a tampa superior, se estiver quente Airfree® está a funcionar

8. Posso colocar o Airfree® no corredor para alcançar toda a casa?

Não. Airfree® só reduzirá a poluição do ar na área do corredor.

9. Posso colocar o Airfree® numa sala fechada?

Sim. Por favor recorde que essa sala deve ter pelo menos 330 pés cúbicos (10m³)*. * 330 pés cúbicos são aproximadamente 7'x7'

10. O Airfree® elimina bactérias e vírus?

Sim. Ao contrário dos filtros de ar existentes no mercado, Airfree® é mais eficiente com os micro-organismos mais pequenos, dado que são facilmente levados pelo fluxo de ar do Airfree®, para dentro do seu núcleo cerâmico aquecido.

11. Posso mudar o Airfree® de uma sala para outra?

O Airfree® deve estar sempre ligado na mesma sala, 24 horas por dia. A tecnologia patenteada Airfree® funciona de forma gradual e o seu ciclo não pode ser interrompido. Levá-lo de uma sala para outra interromperá o ciclo e voltará a contaminar a sala. Veja a pergunta 13 abaixo.

12. Devo desligar o Airfree® quando saio de casa?

Não. Airfree® deve estar sempre ligado.

13. O que acontece se o Airfree® for desligado ou se houver um corte de energia?

Airfree® demorará aproximadamente o mesmo tempo a recuperar o anterior nível reduzido de contaminação.

14. O Airfree® aquece uma sala?

Não. Airfree® não aumenta de forma visível a temperatura da sala. Para dar uma ideia, 2 Airfree® ligados na mesma sala contribuirão com tanto calor como a presença de um adulto nessa mesma sala.

15. O Airfree provoca alguma mudança na humidade relativa da sala?

Não.

16. Como é que o Airfree® destrói os ácaros?

A redução de mofo no ambiente causa redução da população de ácaros dependentes do mofo. O Airfree® também destrói as toxinas e fungos nocivos libertados pelas fezes dos ácaros que causam alergias respiratórias.

17. Como é que o Airfree® elimina fungos?

Como já foi mencionado acima, Airfree® elimina micro-organismos transportados no ar, incluindo fungos e esporos. Ao eliminar os esporos, é menos provável que se desenvolvam novas colónias, o que representa menos esporos transportados no ar no futuro.

18. Como é que o Airfree® destrói vírus?

Aqueles micro-organismos microscópicos são facilmente eliminados dentro dos capilares do núcleo cerâmico do Airfree®. A temperatura dentro dos capilares do Airfree® é muito mais alta do que a necessária para destruí-los. Airfree® é o seu maior aliado na prevenção das doenças respiratórias.

19. O Airfree® reduz o cheiro a tabaco?

Sim, O Airfree® reduz qualquer tipo de cheiro orgânico no ambiente, incluindo o tabaco.

20. O Airfree® liberta algum gás ou produto químico?

Não. O processo de esterilização do Airfree® é natural.

21. Airfree® necessita de substituição e filtros?

Não.

22. O Airfree® consome muita energia?

Não. O consumo do Airfree® Lotus é de apenas 45-54 Watts.

23 - A luz do Airfree® Lotus interfere com a função esterilizante do Airfree®?

Não.

24 - Para onde vão os micro-organismos depois de serem destruídos?

Todos os organismos vivos, micro-organismos e os seus produtos são basicamente compostos por carbono, oxigénio e azoto. Dado que Airfree® atinge quase 200°C, é suposto que todos os componentes sofram um processo de combustão, que liberta dióxido de carbono (o mesmo produto libertado pela nossa respiração) e água. Algum do carbono (ou cinzas) pode ficar para trás no processo. Se tiver ficado algum alergénio residual, podemos considerar que sofrerá desnaturação, um processo que envolve perda de forma e função. É de realçar que estamos a falar de reações que ocorrem ao nível microscópico, pelo que todos estes processos ou produtos colaterais não serão notados. Neste caso, não há necessidade de se preocupar com a manutenção

25 - Como funciona a cromoterapia?

A Airfree® não recomenda nem apoiar a cromoterapia, apenas providencia aos consumidores a opção de escolherem luzes de cores. A reação às cores varia de indivíduo para indivíduo. Crê-se que os atributos mais comuns das cores são:

Vermelho – Cor da alegria, atividade, calor, fogo, energia, paixão e força. O encarnado dá vitalidade às funções físicas e reduz a inércia, melancolia, tristeza, depressões e letargia.

Cor-de-rosa – Cor protetora e encorajadora, quente e suave. Estimula o afecto e os sentimentos de amor e compaixão.

Branco – O branco reflecte todas as outras cores e representa paz, castidade, inocência, pureza e verdade.

Violeta – Reflete dignidade, nobreza e respeito por si mesmo. Ajuda a normalizar as funções hormonais ou glandulares.

Azul escuro – Uma cor refrescante, relaxante e serena. Ajuda a limpar os pensamentos e sentimentos, produzindo claridade na sua comunicação.

Azul – Cria uma noção de espaço, serenidade e paz. Produz um efeito relaxante tranquilizador.

Verde – A sua energia reflete participação, adaptabilidade, generosidade e cooperação. Esta cor facilita as emoções, ajuda a corrigir o raciocínio e amplifica a consciência e o entendimento.

Amarelo – Relaciona-se com a luz brilhante do sol, alegria e boa disposição, reforçando o sistema nervoso e os músculos, incluindo o coração, ajudando a circulação.

Cor de laranja - Dinamismo. Relaciona-se com o ardor e o entusiasmo, dando energia ao corpo e ajudando a assimilação.

Garantia

Esta garantia de três anos é uma vantagem adicional oferecida ao consumidor. Porém, para que tenha validade, é imprescindível que, além deste termo, seja apresentada a factura de compra do produto.

Os aparelhos AIRFREE possuem garantia, a contar da data de entrega do produto ao consumidor.

Esta garantia cobre defeitos de fabricação, incluindo defeitos em peças, sendo válida para consertos de defeitos desde que devidamente constatados pelos Serviços

Autorizados AIRFREE.*

Esta garantia não cobre danos causados por:

- Utilização do produto fora das condições normais de uso.
- Uso indevido, maus tratos, descuidos e incumprimento das instruções contidas neste manual.
- Ligação e utilização do aparelho em fontes de energia inadequadas ou em desacordo com o manual de instruções.
- Oscilações da corrente eléctrica ou ligação em voltagem errada.
- Casos fortuítos, força maior, agentes da natureza, acidentes e quedas.
- Defeitos ocasionados pelo consumidor ou terceiro estranho ao fabricante.

E ainda, a garantia também perde o seu efeito se:

- O aparelho for violado, alterado, ajustado, consertado por pessoa ou empresa não autorizada pelo fabricante.
- Qualquer peça, parte ou componente agregado ao produto se caracterizar como não original.

O fabricante/distribuidor reserva-se o direito de, a qualquer tempo e sem qualquer aviso, revisar, modificar ou alterar o esterilizador AIRFREE, ou qualquer dos seus componentes, bem como as condições aqui descritas, sem que com isso incorra em qualquer responsabilidade ou obrigação para com os revendedores, consumidores ou terceiros.

* AIRFREE® PRODUCTS, Rua Julieta Ferrão nº 12, 2ºPiso - 1600-131 Lisboa

- Tel.:351 - 213 156 222

- Fax: 351 - 213 516 228

- Web: www.airfree.pt

- Mail: info@airfree.com